

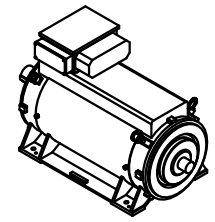
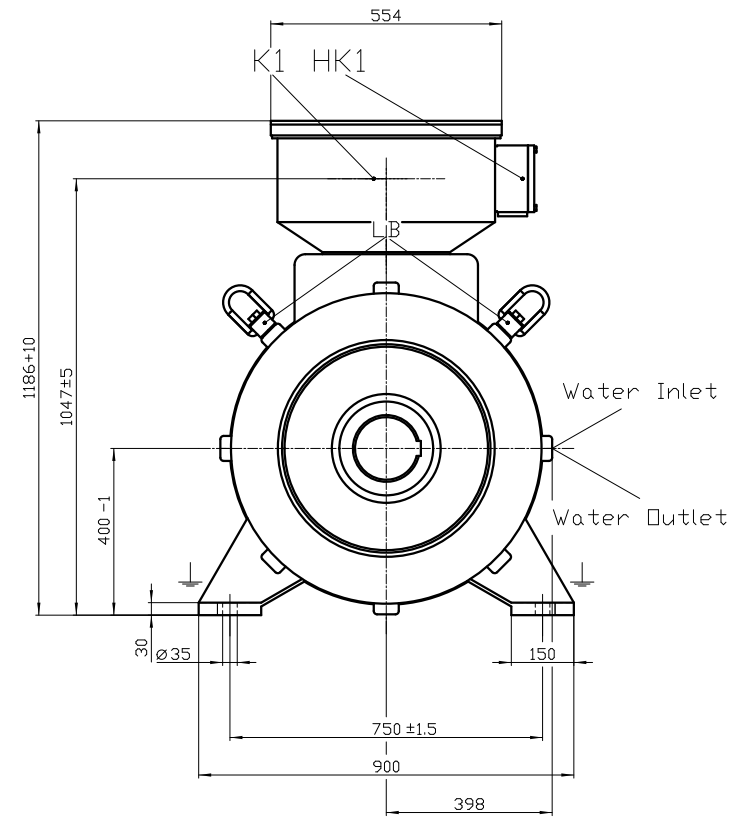
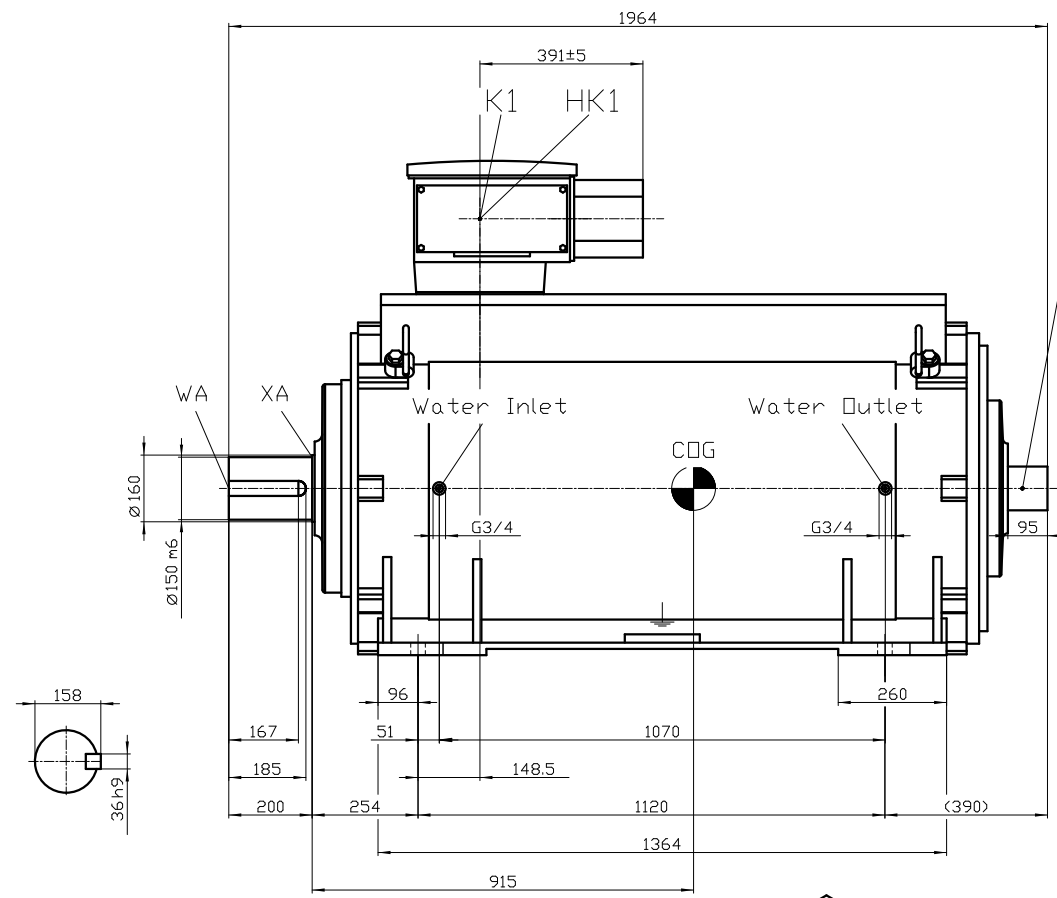
Confie a titre de secret d'entreprise. Tous droits reserves.  
 Confidado como secreto industrial. Nos reservamos todos los derechos  
 Comunicado como segredo empresarial. Reservados todos os direitos

Weitergabe sowie Vervielfaeligung dieser Unterlage, Verwertung und Mitteilung ihres Inhalts nicht gestattet, soweit nicht ausserwaechentlich zugestanden. Zuwiderhandlungen verpflichten zu Schadenersatz. Alle Rechte vorbehalten, insbesondere fuer den Fall der Patenterteilung oder Gk-Entragung.

The reproduction or use of this document or its contents is not permitted without express written authority. Diffenders will be liable for damages. All rights, including rights created by patent grant or registration of a utility model or design, are reserved.

Copyright(C) Siemens AG 2005  
 Copy-drawing do not make any manual changes

Dimension Drawing subject to change. We reserve the right to change constructional details.  
 Massbild unverbindlich. Aenderungen konstruktiver Einzelheiten vorbehalten.



- WA Shaft extension acc. to / Wellenende nach DIN 748 with tapped centre hole acc. to / mit Zentrierbohrung nach DIN 332
- XA Relief groove acc. to / Freistich nach DIN 509
- K1 Terminal box 1 / Klemmenkasten 1
- K2 Terminal box 2 / Klemmenkasten 2 (optional)
- HK1 Terminal box 1 for auxiliary circuits / Klemmenkasten 1 fuer Hilfsstromkreise
- HK2 Terminal box 1 for auxiliary circuits / Klemmenkasten 1 fuer Hilfsstromkreise (optional)
- HKF Terminal box for separate driven fan / Klemmenkasten fuer Fremdluefter (optional)
- IMP Pulse generator / Impulsgeber (optional)
- LK Leakage detector / Leckwasserkontrolle (optional)
- LB Hinge-type lifting lug / Lastbock

PRELIMINARY

Notes: (1) to be defined (TBD)			Class:		
Next assembly:			First project:		
Usable for:			Release		
VICAD-1.4 CAD-Generator V3.10.1251			Date		
Gen. tolerance:			Scale: 1:12.57		kg/Item
Finish: ISO 1302			Title, Supplementary title:		
Rev. Description Date of creation Created by Originator			Machine Dimension Drawing Maschinen-Massbild		
2014.10.21			Typ/Type 1FW4 405-1HZ70-1AA0-Z		
Technical reference			AGT-489864 / 00001		
Approved by			Document type		
Date of issue			Sheet		
Responsible dept.			Displ. b.		
SIEMENS AG I DT LD P MF-NMA EN Nuernberg Vo			SFKI		
Displ. f.			Lang		
Displ. b.			DIN A3		